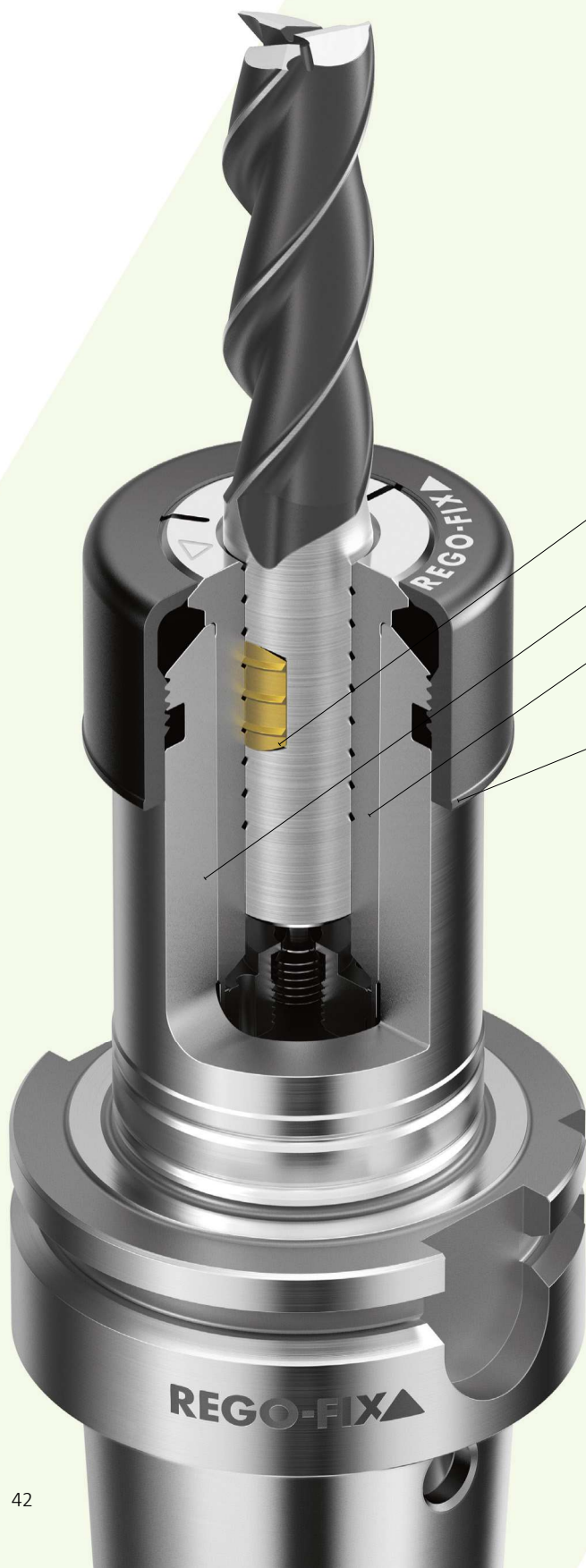


100 % защита от вытягивания



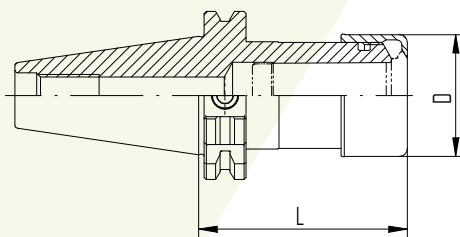
Система крепления с жесткой посадкой с натягом Инструмент и цанги на 100% защищены от вытягивания, что делает secuRgrip® безопасным решением для успешной механообработки. При высокопроизводительной обработке (НРС) возможно вытягивание инструмента из системы креплений и повреждение заготовки. Мы разработали систему закрепления secuRgrip® для защиты от вытягивания инструмента.

Безопасность процесса Оптимизируйте эффективность Вашего производственного процесса посредством повышения безопасности работы.

Наше решение secuRgrip® подходит для любого стандартного инструмента с плоским хвостовиком по стандарту DIN 6535-NB (метрический). Это означает, что необходимости в специальной форме хвостовика нет.

Элементы системы secuRgrip®

- // **резбовая вставка secuRgrip® для всех хвостовиков с поверхностью Weldon**
- // **оправка secuRgrip® с резьбой**
- // **secuRgrip® PG 15-SG, PG 25-SG или PG 32-SG цанга**
Все коды заказа цанг secuRgrip® Вы найдете на странице 67.
- // **secuRgrip® гайка безопасности**



PG-SG

Совет эксперта

Для безопасного закрепления гайки дополнительно потребуются головка ключа для гайки безопасности, рукоятка или динамометрический ключ.

Все аксессуары secuRgrip® Вы найдете на странице 258.

Тип	Код заказа	Размеры [mm]		Аксессуары
		D	L	FWR*
SK / PG-SG				
SK 40/PG 25-SG x 080 H	5240.72540	46	80	405
SK 40/PG 25-SG x 120 H	5240.72560	46	120	405
SK 40/PG 25-SG x 160 H	5240.72580	46	160	405/405
SK 40/PG 32-SG x 080	5240.73240	55	80	—
SK 50/PG 32-SG x 080	5250.73240	55	80	—
BT / PG-SG				
BT 40/PG 25-SG x 080 H	5140.72540	46	80	405
BT 40/PG 25-SG x 120 H	5140.72560	46	120	405
BT 40/PG 32-SG x 086	5140.73240	55	86	—
BT 50/PG 25-SG x 100	5150.72550	46	100	—
BT 50/PG 25-SG x 120 H	5150.72560	46	120	505
BT 50/PG 32-SG x 100	5150.73250	55	100	—
BT+ / PG-SG				
BT+ 50/PG 25-SG x 120 H	5150.72566	46	120	505
HSK / PG-SG				
HSK-A 63/PG 25-SG x 100 H	5563.72550	46	100	405
HSK-A 63/PG 25-SG x 120 H	5563.72560	46	120	405
HSK-A 63/PG 25-SG x 160 H	5563.72580	46	160	405/405
HSK-A 63/PG 25-SG x 200 H	5563.72590	46	200	405/405
HSK-A 63/PG 32-SG x 100	5563.73250	55	100	—
HSK-A 63/PG 32-SG x 120 H	5563.73260	55	120	505
HSK-A 80/PG 32-SG x 105 H	5580.73250	55	105	505
HSK-A 100/PG 25-SG x 100 H	5500.72550	46	100	505
HSK-A 100/PG 25-SG x 160 H	5500.72580	46	160	505/405
HSK-A 100/PG 25-SG x 200 H	5500.72590	46	200	505/405
HSK-A 100/PG 32-SG x 106 H	5500.73250	55	106	505
HSK-A 100/PG 32-SG x 160 H	5500.73280	55	160	505
HSK-A 100/PG 32-SG x 200 H	5500.73290	55	200	505/505
C / PG-SG				
C6/PG 25-SG x 100	5806.72550	46	100	—
C6/PG 32-SG x 090	5806.73240	55	90	—
C8/PG 25-SG x 092	5808.72540	46	92	—
C8/PG 32-SG x 090	5808.73240	55	90	—

*Балансировочные кольца

H: Готово к использованию с балансировочными кольцами

Комплект поставки: оправка secuRgrip® с гайкой безопасности secuRgrip®

Дополнительные длины и интерфейсы доступны по запросу

Тип	Код заказа	Ø		
		[mm]	[decimal inch]	[inch]
PG 15-SG [mm]				
Ø 10.0 mm	1715.10004	10.0	0.3937	—
PG 25-SG [mm]				
Ø 10.0 mm	1725.10004	10.0	0.3937	—
Ø 12.0 mm	1725.12004	12.0	0.4724	—
Ø 14.0 mm	1725.14004	14.0	0.5512	—
Ø 16.0 mm	1725.16004	16.0	0.63	—
Ø 18.0 mm	1725.18004	18.0	0.7087	—
Ø 20.0 mm	1725.20004	20.0	0.7874	—
PG 25-SG [Inch]				
Ø 1/2"	1725.12704	12.7	0.5	1/2"
Ø 5/8"	1725.15884	15.875	0.625	5/8"
Ø 3/4"	1725.19054	19.05	0.75	3/4"
PG 32-SG [mm]				
Ø 10.0 mm	1732.10004	10.0	0.3937	—
Ø 12.0 mm	1732.12004	12.0	0.4724	—
Ø 14.0 mm	1732.14004	14.0	0.5512	—
Ø 16.0 mm	1732.16004	16.0	0.63	—
Ø 18.0 mm	1732.18004	18.0	0.7087	—
Ø 20.0 mm	1732.20004	20.0	0.7874	—
Ø 25.0 mm	1732.25004	25.0	0.9843	—
PG 32-SG [Inch]				
Ø 1/2"	1732.12704	12.7	0.5	1/2"
Ø 5/8"	1732.15884	15.875	0.625	5/8"
Ø 3/4"	1732.19054	19.05	0.75	3/4"
Ø 1"	1732.25404	25.4	1.0	1"
Резьбовые вставки SGI [mm]		Резьбовые вставки SGI [inch]		
Ø 10.0 mm	7694.10000	Ø 1/2"	7694.12700	
Ø 12.0 mm	7694.12000	Ø 5/8"	7694.15880	
Ø 14.0 mm	7694.14000	Ø 3/4"	7694.19050	
Ø 16.0 mm	7694.16000	Ø 1"	7694.25400	
Ø 18.0 mm	7694.18000			
Ø 20.0 mm	7694.20000			
Ø 25.0 mm	7694.25000			



Узнайте больше
 Доп. информацию о secuRgrip® Вы найдете на стр 277.

