

TURNLINE Пластины для обработки канавок

GTGN ТИП

НОВИНКА

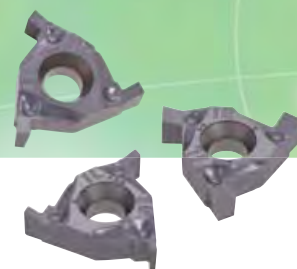
**Инновационные 3-гранные пластины
для обработки канавок**



GTGN тип

Лучшее решение для неглубокой обработки внутренних и внешних канавок

Новые пластины обеспечивают высокую производительность и экономичность



Особенности

● Подходят для высокоточной обработки канавок

Надежная геометрия пластины с острой кромкой и безупречным отводом стружки

Рекомендовано для точной обработки канавок, например канавок под пружинное кольцо.

В сочетании со сплавом SH730 новая серия пластин с острыми гранями обеспечивает стабильную работу инструмента.

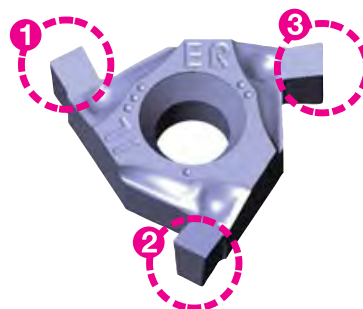
Ширина канавки W: 1.0 ~ 2.25 мм, допустимое отклонение: ± 0.03 мм

Глубина канавки T: 1.25 ~ 1.8 мм

● Экономичные преимущества

- Сменные пластины с 3 режущими кромками
- Подходит для большого числа державок, что значительно сокращает номенклатуру инструмента

Только лишь заменив подкладку, державки для пластин TungThread могут быть использованы для пластин GTGN.



Державки, при замене подкладки, подходят как для GTGN, так и для TungThread.



Примечание: пластины GTGN не используются для державок, где нет специальных подкладок. Подкладку под пластину GTGN нельзя использовать для работы на конкурентном инструменте.

Стандартные режимы обработки

Обрабатываемый материал	Сплавы	Скорость обработки Vc (m/min)	Подача f (mm/rev)
Сталь S45C, SCM440 и т.д. (C45, 42CrMo4 и т.д.)	SH730	50 - 150	0.05 - 0.10
Нержавеющая сталь SUS304, SUS316 и т.д. (X5CrNi18-9, X5CrNiMo17-12-2 и т.д.)		30 - 150	0.05 - 0.10
Жаропрочные сплавы, титановые сплавы и т.д. (Ti-6Al-4V и т.д.)		30 - 100	0.05 - 0.10

Примеры обработки

Обрабатываемый материал \ Подача f (мм/об)	0.05	0.075	0.1
S45C C45			
SCM415 15CrMo4			
SUS304 XSCrNi18-9			

Пластины GTGN демонстрируют отличный отвод стружки при обработке различных видов материалов.

Пластина : GTGN-16ER/IL140
 Державка : CER2525M16DT
 Подкладка : G16ER/IL-DT
 Скорость : $V_c = 100$ м/мин
 Ширина канавки : $W = 1.4$ мм
 СОЖ : водостойкий тип

Сплав

SH730 с покрытием PVD



Обеспечивает стабильную обработку в сочетании с эксклюзивным (Ti,Al)N покрытием и невероятно прочной основой.

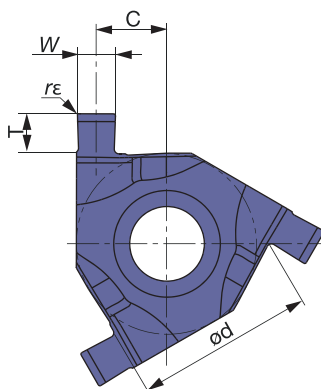
Отличная стойкость к образованию сколов

Тонкие слои покрытия (Ti,Al)N образуют острую поверхность режущей кромки.

Предотвращает пластическую деформацию и улучшает прочность

Применение	Сплав	Основа			Покрытие		Особенности
	Код применения	Удельная масса	Твердость (HRA)	T.R.S. (GPa)	Основной состав	Толщина (μm)	
 Сталь	SH730	14.4	91.5	3.0	Тонкое покрытие (Ti, Al)N	1	Для стали и нержавеющей стали (тонкое покрытие PVD) Превосходство режущей кромки по остроте и износостойкости.
	P20 - P35						
 Нерж. сталь	SH730	14.4	91.5	3.0	Тонкое покрытие (Ti, Al)N	1	
	M20 - M35						
 Жаропрочные сплавы	SH730	14.4	91.5	3.0	Тонкое покрытие (Ti, Al)N	1	
	S20 - S35						

Пластина



Изображение ER/IL

Размер пластины	Ширина канавки $W \pm 0.03$ (мм)	Код по каталогу	Сплав С покрытием SH730	Размеры (мм)				Подкладка	
				ϕd	Макс. глубина канавки Т	r_E	Ширина центра С	Два метода крепления: винтом/зажим	Зажим
16	1.00	GTGN-16ER/IL100	●	9.525	1.25	0.1	4.22	G16ER/IL-DT	G16ER/IL-S
	1.20	GTGN-16ER/IL120	●		1.30		4.12		
	1.40	GTGN-16ER/IL140	●		1.50		4.02		
	1.70	GTGN-16ER/IL170	●		1.70		3.87		
	1.95	GTGN-16ER/IL195	●		1.70		3.75		
	2.25	GTGN-16ER/IL225	●		1.80		3.60		
16	1.00	GTGN-16EL/IR100	●	9.525	1.25	0.1	4.22	G16EL/IR-DT	G16EL/IR-S
	1.20	GTGN-16EL/IR120	●		1.30		4.12		
	1.40	GTGN-16EL/IR140	●		1.50		4.02		
	1.70	GTGN-16EL/IR170	●		1.70		3.87		
	1.95	GTGN-16EL/IR195	●		1.70		3.75		
	2.25	GTGN-16EL/IR225	●		1.80		3.60		

Примечание: Пластина GTGN может использоваться для точения внутренних и наружных канавок, но исполнение инструмента разное для обработки разных видов канавок. Подкладка под пластину GTGN индивидуальна для каждого вида державки.

Кол-во шт в упаковке = 10 шт

Подкладка

Код по каталогу	Державка			Пластина
	Тип	Наружная	Внутренняя	
G16ER/IL-DT	Винтовое Зажим	CER 16DT	TCNL 16DT	GTGN-16ER/IL
G16EL/IR-DT		CEL 16DT	TCNR 16DT	GTGN-16EL/IR
G16ER/IL-S	Зажим	B-CER16M16 CER3232P16T	CNL 16	GTGN-16ER/IL
G16EL/IR-S		B-CEL16M16	CNR 16	GTGN-16EL/IR

● : Складская позиция

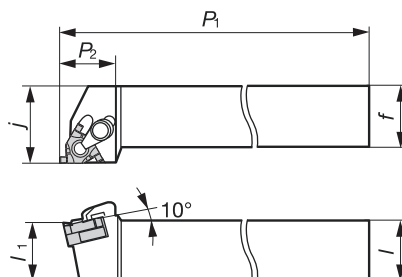
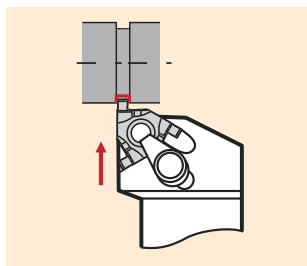
Наружные державки

* Вместе с пластиной GTGN используется соответствующая подкладка, указанная в таблице. Подкладку необходимо заказывать отдельно.

CE R/L

Обработка наружных канавок

Два метода крепления



Стальной хвостовик

Крепление винтом, зажим

Показано правое исполнение (R)

Код по каталогу	Склад	Размеры (мм)						Пластина	Подкладка
		<i>h</i>	<i>b</i>	<i>L</i> ₁	<i>L</i> ₂	<i>h</i> ₁	<i>f</i>		
CER1212H16DT	●	12	12	100	24	12	16	GTGN-16ER/IL	G16ER/IL-DT
CEL1212H16DT	●	12	12	100	24	12	16	GTGN-16EL/IR	G16EL/IR-DT
CER1616H16DT	●	16	16	100	24	16	20	GTGN-16ER/IL	G16ER/IL-DT
CEL1616H16DT	●	16	16	100	24	16	20	GTGN-16EL/IR	G16EL/IR-DT
CER2020K16DT	●	20	20	125	24	20	25	GTGN-16ER/IL	G16ER/IL-DT
CEL2020K16DT	●	20	20	125	24	20	25	GTGN-16EL/IR	G16EL/IR-DT
CER2525M16DT	●	25	25	150	28	25	32	GTGN-16ER/IL	G16ER/IL-DT
CEL2525M16DT	●	25	25	150	28	25	32	GTGN-16EL/IR	G16EL/IR-DT

Стальной хвостовик

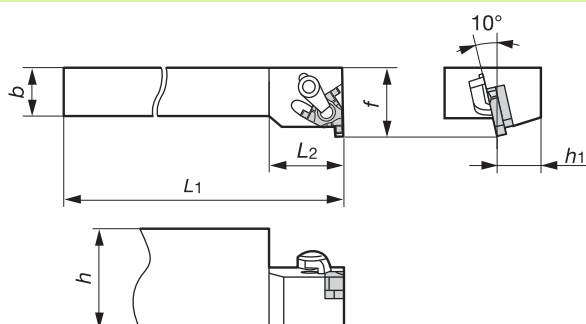
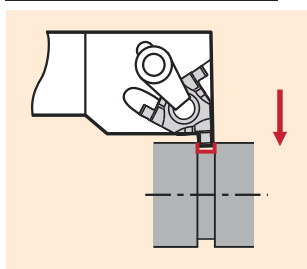
Зажим

Код по каталогу	Склад	Размеры (мм)						Пластина	Подкладка
		<i>h</i>	<i>b</i>	<i>L</i> ₁	<i>L</i> ₂	<i>h</i> ₁	<i>f</i>		
CER3232P16T	●	32	32	170	32	32	40	GTGN-16ER/IL	G16ER/IL-S

B-CE R/L

Обработка наружных канавок

Зажим для многорезцового токарного станка



Стальной хвостовик

Зажим для многорезцового токарного станка

Показано правое исполнение (R)

Код по каталогу	Склад	Размеры (мм)						Пластина	Подкладка
		<i>h</i>	<i>b</i>	<i>L</i> ₁	<i>L</i> ₂	<i>h</i> ₁	<i>f</i>		
B-CER16M16	●	32	16	150	24	16	22	GTGN-16ER/IL	G16ER/IL-S
B-CEL16M16	●	32	16	150	24	16	22	GTGN-16EL/IR	G16EL/IR-S

● : Складская позиция

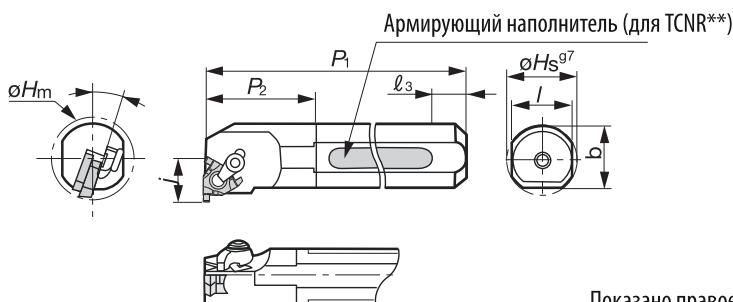
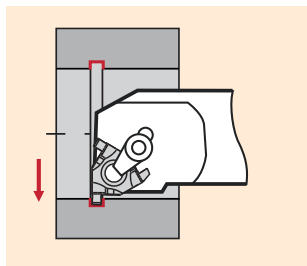
Внутренние державки

* Вместе с пластиной GTGN используется соответствующая подкладка, указанная в таблице. Подкладку необходимо заказывать отдельно.

CN R/L

Обработка внутренних канавок

Два метода крепления



Показано правое исполнение (R)

Хвостовик Tsuppari-Ichiban с армирующим наполнителем

Крепление винтом, зажим

Код по каталогу	Склад	Размеры (мм)									θ	Пластина	Подкладка
		Мин. сверления ϕD_m	ϕD_s	f	L_1	L_2	l_3	h	b				
TCNR0020R16DT	●	24	20	14	200	30	49	18	-	15°	GTGN-16EL/IR	G16EL/IR-DT	
TCNR0025S16DT	●	29	25	16.5	250	38	64	23	-	15°	GTGN-16EL/IR	G16EL/IR-DT	

Стальной хвостовик

Система зажима

Код по каталогу	Склад	Размеры (мм)									θ	Пластина	Подкладка
		Мин. сверления ϕD_m	ϕD_s	f	L_1	L_2	l_3	h	b				
CNR0020P16	●	24	20	14	170	30	-	18	19	15°	GTGN-16EL/IR	G16EL/IR-S	
CNL0020P16	●	24	20	14	170	30	-	18	19	15°	GTGN-16ER/IL	G16ER/IL-S	
CNR0025R16	●	29	25	16.5	200	38	-	23	24	15°	GTGN-16EL/IR	G16EL/IR-S	
CNL0025R16	●	29	25	16.5	200	38	-	23	24	15°	GTGN-16ER/IL	G16ER/IL-S	
CNR0032S16	●	37	32	20.1	250	48	-	30	31	15°	GTGN-16EL/IR	G16EL/IR-S	
CNL0032S16	●	37	32	20.1	250	48	-	30	31	15°	GTGN-16ER/IL	G16ER/IL-S	

● : Складская позиция

Запасные части

Код по каталогу	Комплект зажим	Винт для вставки	Зажимной винт	Ключ	Код по каталогу	Комплект зажим	Винт для вставки	Зажимной винт	Ключ
CER/L1212H16DT	CSP16	DTS5-3.5	CSTB-3.5ST	T-15F	TCNR/L0020R16DT	CSP16	DTS5-3.5	CSTB-3.5ST	T-15F
CER/L1616H16DT				P-3.5	TCNR/L0025S16DT				P-3.5
CER/L2020K16DT									
CER/L2525M16DT									
CER/L3232P16T									
B-CER/L16M16									
		-	-	T-15F	CNR/L0020P16				T-15F
					CNR/L0025R16		-	-	
					CNR/L0032S16				

Tungaloy Corporation

www.tungaloy.co.jp



ISO 9001 certified
QC00J0056
Tungaloy Corporation

18/10/1996

ISO 14001 certified
EC97J1123
Tungaloy Group
Japan site and Asian
production site
26/11/1997

Distributed by:



Produced from recycled paper

May. 2012 (T.J)